

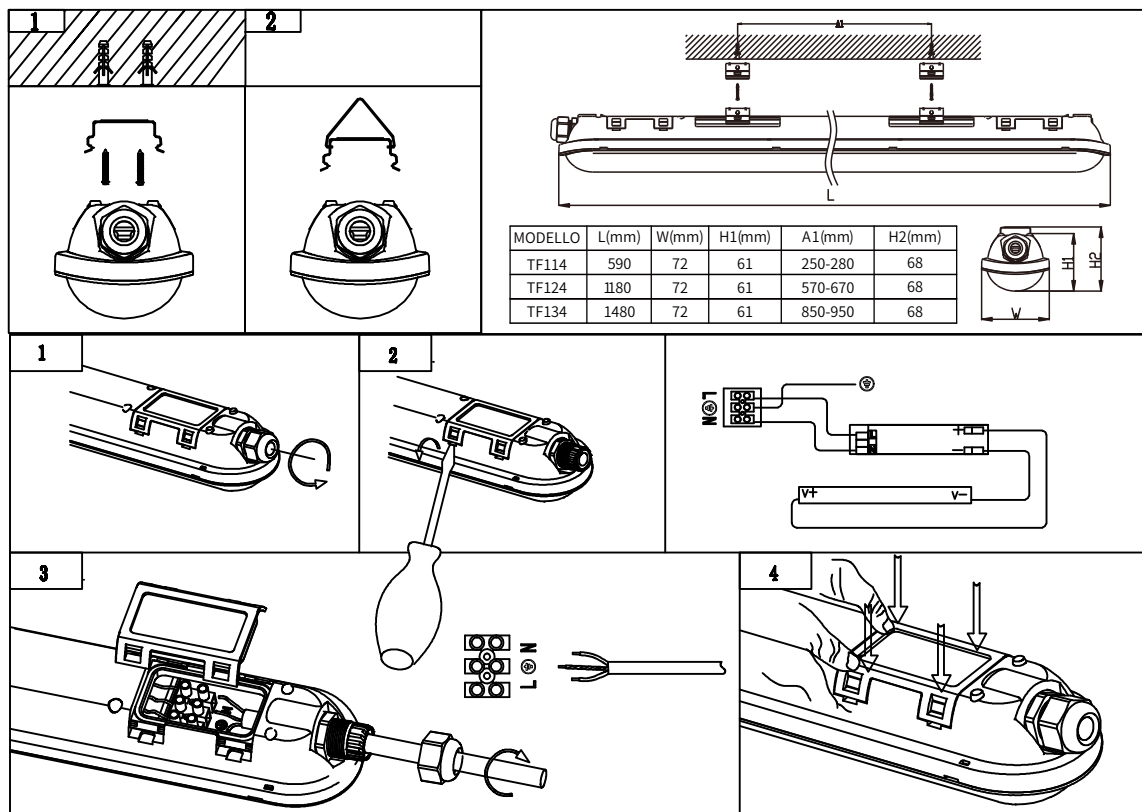
Si prega di leggere attentamente le seguenti istruzioni per assicurarsi che le operazioni di montaggio saranno eseguite nel modo giusto. Queste istruzioni devono essere correttamente conservate per riferimento futuro.

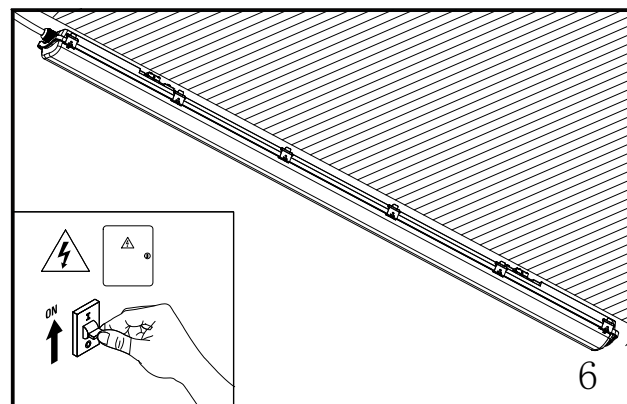
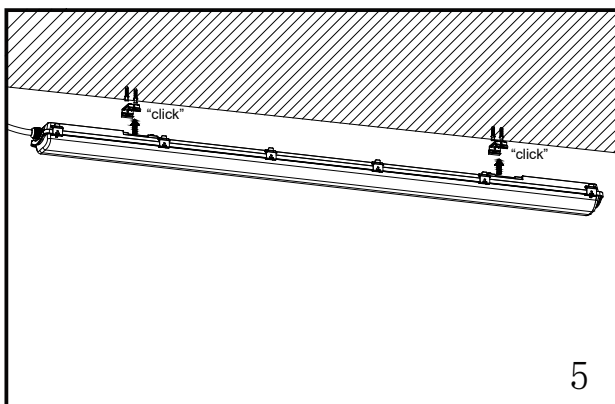
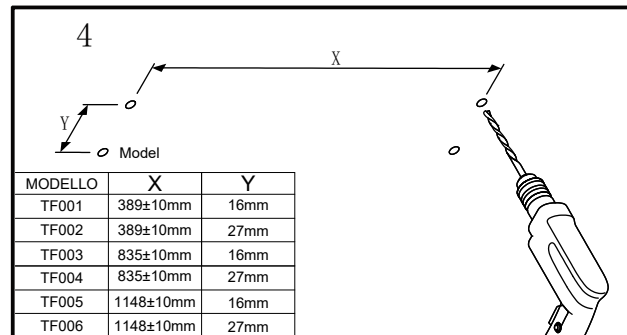
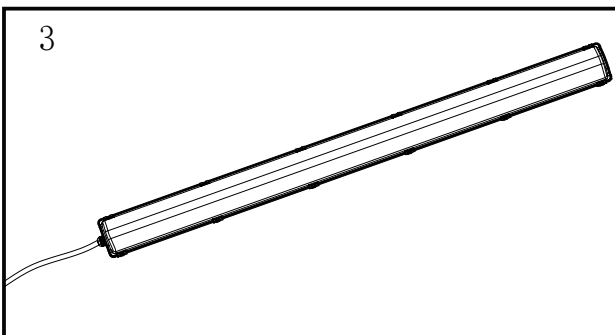
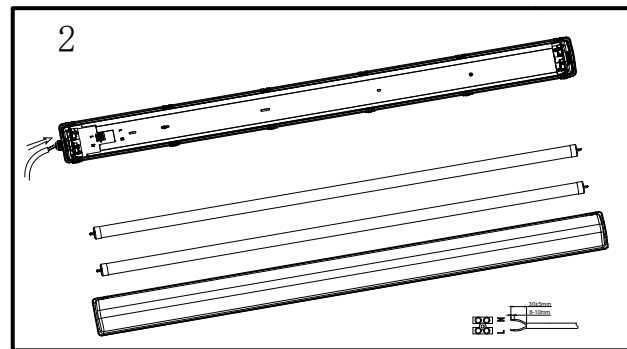
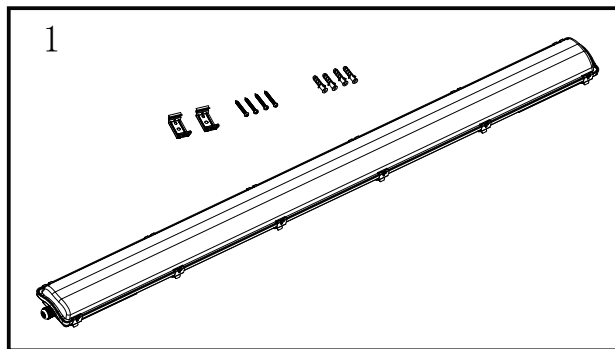
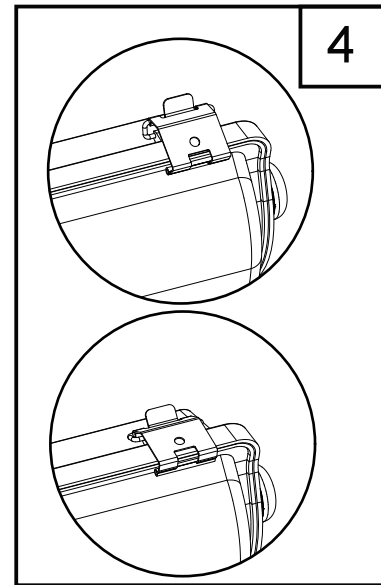
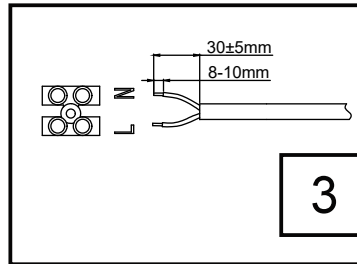
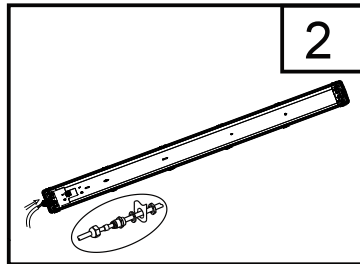
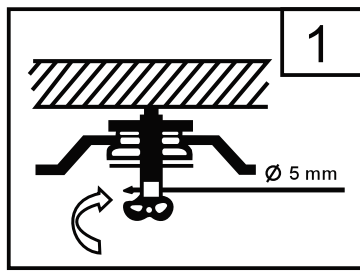
Specifiche

Modello	TF114	TF124	TF134
Tensione nominale	220-240V~		
Frequenza	50/60Hz		
Potenza	21W	40W	55W
Lumen	2730lm	5200lm	7150lm
Classe Di Protezione	I		
Protezione	IP65		

Consigli di sicurezza

1. Utilizzare H07RN-F, cavo di gomma 2x1.0mm².
2. L'apparecchio deve essere installato dall'elettricista autorizzato solo in conformità alle norme nazionali di cablaggio.
3. L'alimentazione elettrica deve essere disattivata prima del montaggio, della manutenzione, dello scambio della lampadina o dei processi di pulizia. Rimuovere il fusibile o commutare il fusibile su OFF e proteggere dall'attivazione.
4. picture 1, fuck the gland.
5. Use un cacciavite per aprire la scatola.
6. Collegare il cavo marrone (L) al terminale L, filo blu (N) al terminale N, collegare il cavo di messa a terra e il cavo verde/giallo del dispositivo.
7. scatola terminale installata indietro, la scatola terminale deve essere installata nella posizione corretta.





HOO LED S.R.L.

Tel: +39 0395156222

Web: www.hooled.it

E-Mail: info@hooled.it

Indirizzo: Via Livio Colzani, 145, 20831 Seregno MB

Made in P.R.C.

220-240V~, 50/60Hz